



🔍 Suche nach Kategorien

[Start](#) [Kundenservice](#) [Produktrückrufe](#)

Produktrückrufe

IKEA kündigt Rückruf wegen Reparatur von SUNDVIK Wickeltisch/Kommode aufgrund von Sturzgefahr an



Teilen



IKEA bittet alle Kunden, die ein/e SUNDVIK Wickeltisch/Kommode besitzen, dringend den ausklappbaren Teil mit den Sicherheitsbeschlägen zu sichern. Sollten die Beschläge nicht mehr auffindbar sein, sind sie bei IKEA kostenlos erhältlich. Die Kunden müssen keinen Kaufnachweis wie z. B. den Kassenschein vorlegen.

IKEA wurden drei Vorfälle gemeldet, bei denen sich der ausklappbare Teil von SUNDVIK Wickeltisch/Kommode gelöst hatte und Kinder deshalb vom Tisch gefallen waren.

IKEA ist bekannt, dass Kunden das Produkt täglich als Wickeltisch nutzten und dazu nicht die beiliegenden Sicherheitsbeschläge gemäß Anleitung verwendeten. Das Möbelstück ist in erster Linie für das Windelwechseln von Kleinkindern gedacht. Wenn das Kind nicht mehr gewickelt werden muss, kann das Oberteil eingeklappt und fixiert werden, um es als Kommode weiter zu nutzen.

IKEA ist davon überzeugt, dass das Produkt sicher im Gebrauch ist, wenn es gemäß Anleitung genutzt wird. IKEA entschuldigt sich für die Unannehmlichkeiten und dankt allen Kunden für ihr Verständnis.

Weitere Informationen unter www.ikea.de oder unter der kostenfreien IKEA Rufnummer 0800-0001041

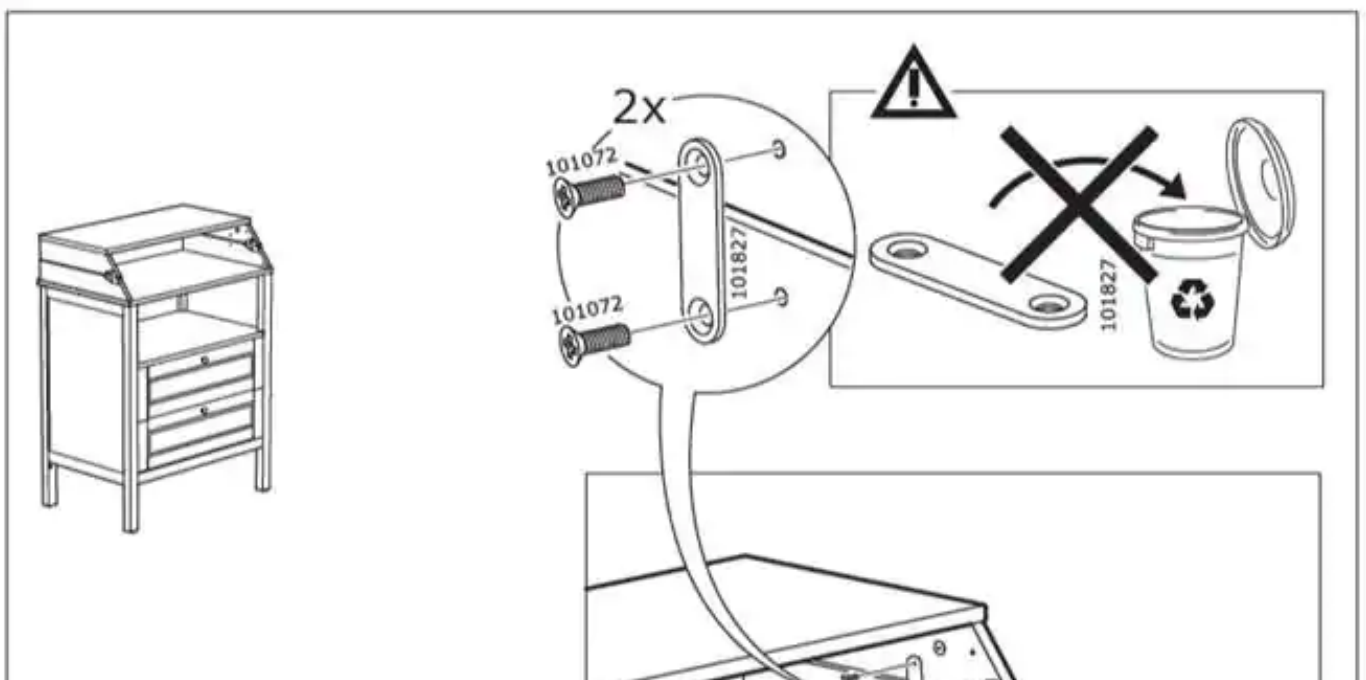
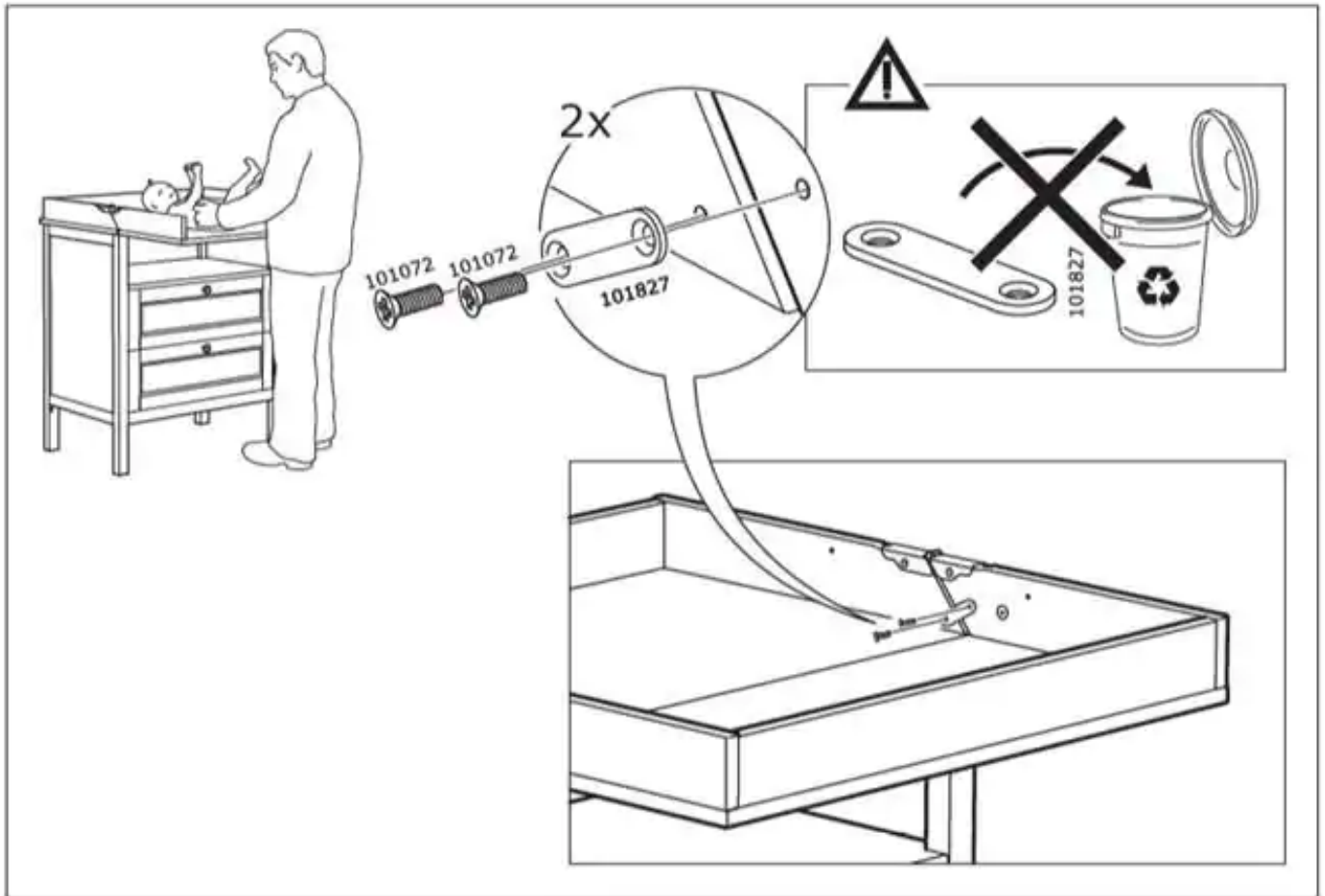
Hofheim-Wallau, 12. März 2019



Teilen

Anhand der Abbildungen lässt sich herausfinden, welche Beschläge benötigt werden. Es gibt zwei unterschiedliche Versionen.

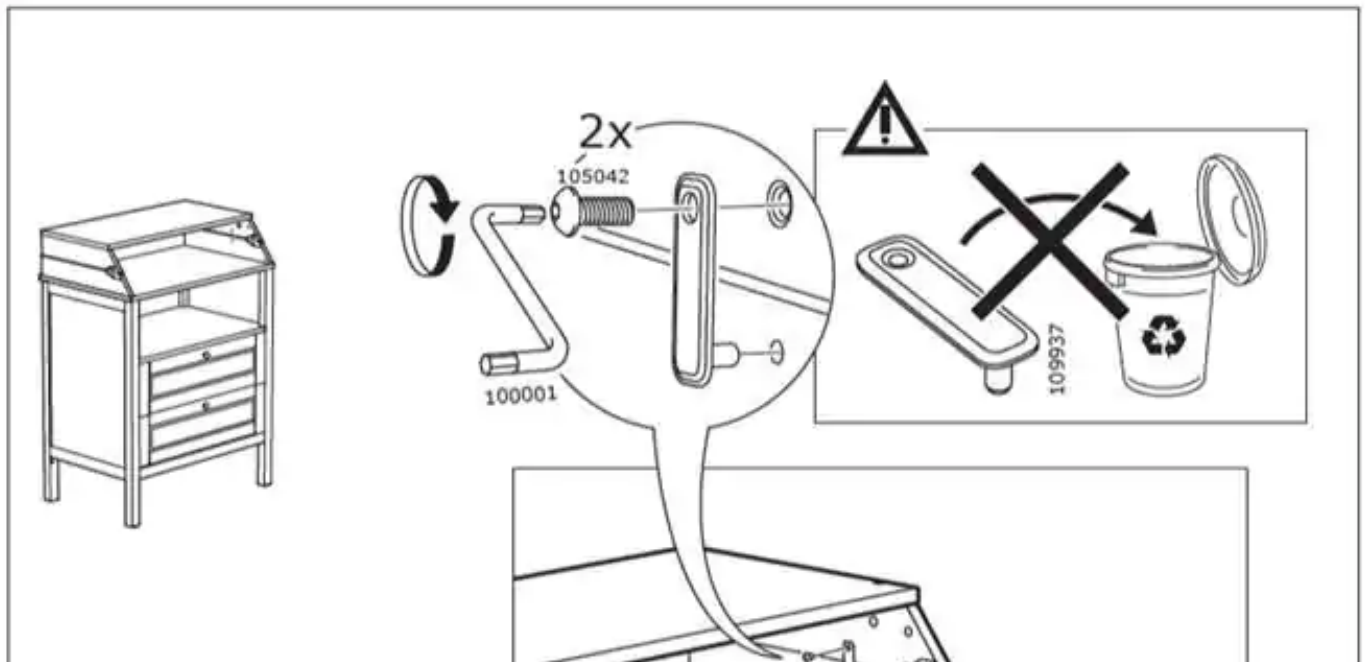
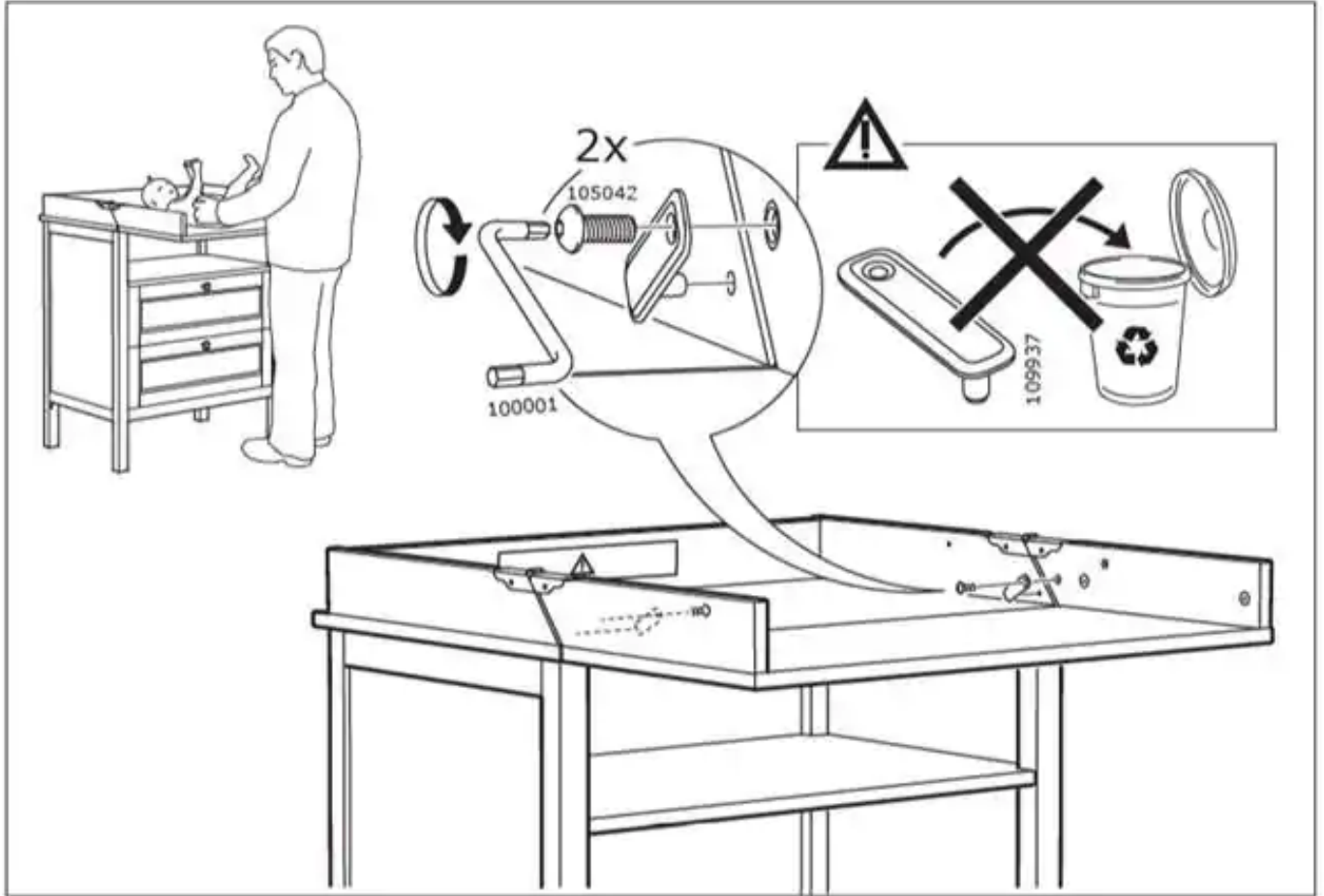
Version 1 Beschläge:



Teilen



Version 2 Beschläge:



Teilen